

TT950

ELEKTRISCHE SCHUBHILFE MIT FUNKSTEUERUNG
ENTWICKELT FÜR EINKAUFSWÄGEN

EMISSIONFREI

LEISE

WARTUNGSARM



Höhenverstellbare Deichsel- Mit hohem Bedienkomfort und geringem Platzbedarf



Funksteuerung zur Fernsteuerung des Verschiebens der Einkaufswagen



Zwei Betriebsarten- Für parterre Böden oder Rampen



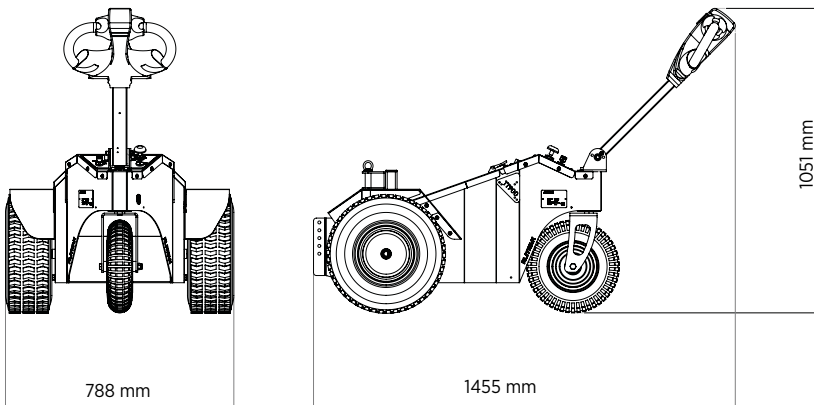
Verstellbare Zug-Schleppvorrichtung für Einkaufswagen

 MADE IN ITALY

Die TT-950 ist eine elektrische Schubhilfe auf drei Rädern, die Sie über eine Funksteuerung kinderleicht bedienen können. Sie ist mit einer mitgelieferten Schiebvorrichtung ausgestattet. Mithilfe dieser Ausstattung können Ihre Mitarbeiter rund dreißig Einkaufswagen mühelos vor sich hin schieben. Ein präzises Lenken im Park- oder im Aufbewahrungsbereich ist mit der entsprechenden Fernsteuerung ohne weiteres möglich. Für eine optimale Sichtbarkeit sorgt ein Blinklicht.

ALITRAK[®]
ELECTRIC MINDED

www.alitrak.com



EIGENSCHAFTEN

Fahrwerk	3 Rad
Antriebsräder auf Differential	Rasenbereifung mit Polyurethan ausgeschäumt
Typ von Steuerung	Funksteuerung und Deichsel auf klappbaren Arm
Fahrgeschwindigkeit	Dreheschalter
Batterieladegerät	Extern, 13 A Hochfrequenz, mit Ladezustand
Display Armaturenbrett	Batterie - Ladeanzeige
Feststellbremse	Elektromagnetisch (Es besteht die Möglichkeit zur manuellen Entriegelung)
Batterien	AGM 2 x 12 V/85 Ah C20
Elektromotor	24V / 900 Watt S1
Gewicht Maschine	ab 185 kg

LEISTUNGEN

Einkaufswagen/ Zuglast Parterre – Eben	max 30 Stk Einkaufswagen
Max Geschwindigkeit auf Eben	ca. 4,00 Km/h
Ladezeit (h) der Batterien	ca. 8 Stunden

Technische Änderungen bleiben vorbehalten, und sind ohne Vorankündigung jederzeit möglich.

