

TT3000P

ELEKTRISCHE ZUGMASCHINE- DEICHSELSCHLEPPER MIT
BATTERIEN ENTWICKELT FÜR DAS SCHLEPPEN **BIS ZU 14.000 KG***

EMISSIONSFREI

LEISE

WARTUNGSARM



Schwenkdeichsel,

Ausgestattet mit einem Sicherheitsmikroschalter und automatischer Rückführung in den Ruhezustand



Geschwindigkeitsschalter,

zum präzisen Manövrieren – auch bei geringster Geschwindigkeit (Feinfühlig)



Zum Schleppen, ausgestattet mit vier Kupplungshöheneinstellungen



Batterieladegerät

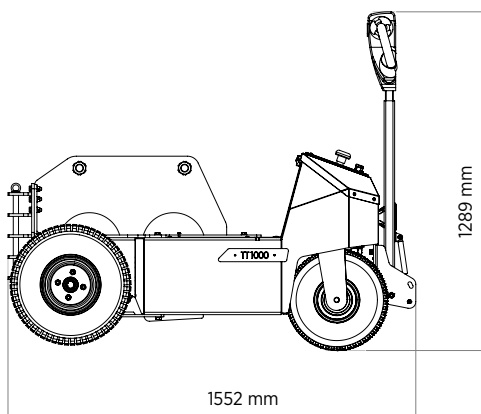
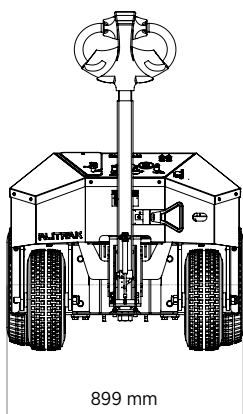
beim Fahrzeug mit Anzeige des Batterieladezustandes



Die TT-3000P ist eine batteriebetriebene Zugmaschine bzw. ein Schlepper. Ausgestattet ist die Maschine mit vier Rädern und einen leistungsstarken Emissionsfreien Motor der für extrem schwerer Lasten entwickelt wurde. Trotz seiner beachtlichen Abmessungen und des erforderlichen Gewichts, ist die TT-3000P ein wendiges sowie sicheres Fahrzeug mit einer sehr guten Manövrierfähigkeit. Für eine Zugkraftehöhung werden optional Ballast angeboten. (Die optionale Ballast ist auf dem dargestellten Foto ein Zubehör und in der Basisversion nicht enthalten)

ALITRAK[®]
ELECTRIC MINDED

www.alitrak.com



ALITRAK[®]
ELECTRIC MINDED
www.alitrak.com

EIGENSCHAFTEN

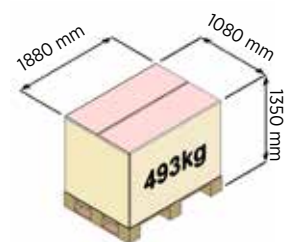
Fahrwerk	4 Rädern
Antriebsräder auf Differential	Rasenbereifung mit Polyurethan ausgeschäumt
Steuerungstyp	Schwenkdeichsel
Fahrgeschwindigkeit	Drehschalter
Höhe der Kupplung (4)	ca. 260, 340, 420, 500 mm
Batterieladegerät	Integriert, 25 A Hochfrequenz,
Display Armaturenbrett	Batterie-Anzeige Diagnostik Fahrzeug Betriebsstundenzähler in (h)
Feststellbremse	Elektromagnetisch (Es besteht die Möglichkeit zur manuellen Entriegelung)
Batterie	AGM 4 x 12V/ 114 Ah C 20
Elektromotor	24V / 3000 Watt AC S 2 60 Min.
Maschinengewicht	ab 430 kg

LEISTUNGEN

Geschleppte Gewicht Parterre - Eben*	14000 Kg
Geschwindigkeit Schleppbetrieb	ca. 3 Km/h
Geschwindigkeit Schubbetrieb	ca. 1,5 Km/h
Ladezeit (h) der Batterien	ca. 8 Stunden

*Das geschleppte Gewicht ist eine Angabe, die mit verschiedenen Maschinenausstattung und Arbeitsbedingungen (Art des Bodens, Rad Art, Ballast Verwendung, usw.) variieren kann.

Technische Änderungen bleiben vorbehalten, und sind ohne Vorankündigung jederzeit möglich.



ACCESSORIES



Anhänger-Sicherungshalterung mit Stahlkugel



Elektrischer Hubzylinder mit Stahlkugel



Diverse Hakenvorrichtungen (Auf Anfrage auch Sonderanfertigungen möglich)



Ladeplattform



Schubblock



Ballast 2x19 Kg



Blinkende Signalleuchte



Verschiedene Rädertypen sowie Reifenprofile möglich



Reifen ausschäumen mit Polyurethan möglich