

OT600

ELEKTRISCHE ZUGMASCHINE- DEICHSELSCHLEPPER MIT BATTERIEN
ENTWICKELT FÜR DAS SCHLEPPEN **BIS ZU 2.000 KG***

EMISSIONFREI

LEISE

WARTUNGSARM



Kompakt, ideal für den Transport. Die Einlagerung des Fahrzeugs bzw. der Maschine benötigt wenig Platz



Deichsel ist höhenverstellbar
Für den höheren Bedienkomfort, und den geringeren Platzbedarf



Geschwindigkeit stufenlos mit den Drehschalter regulierbar
leichte Handhabung, mit einer Hand zu steuern



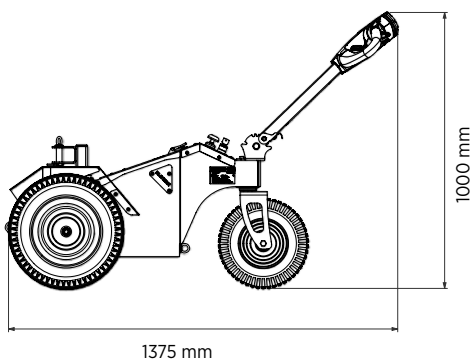
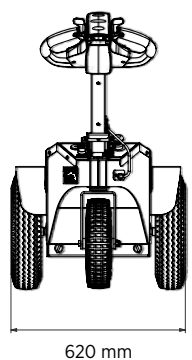
Batterieladegerät bei der Maschine, mit beleuchteter (LED) Ladezustandsanzeige


MADE IN ITALY

Der OT-600 ist eine elektrische Zugmaschine, die mit drei Rädern und einer Deichsel ausgestattet ist. Sie wurde entwickelt, um Wägen sowie sonstige Behälter auf Rädern leicht, sicher und bequem zu befördern. Der Kraftaufwand wird hierbei deutlich reduziert bzw. vermieden somit entlasten Sie Ihr Personal und steigern gleichermaßen die Produktivität. Eine Konfiguration der Maschine ist ohne weiteres möglich. Sie können zwischen den unterschiedlichen Typen von Batterien und Reifen zurückgreifen. Additive Anbauteile können Sie Optional jederzeit anbringen. Die unterschiedlichsten Einsätze sind leicht zu tätigen.

ALITRAK[®]
ELECTRIC MINDED

www.alitrak.com



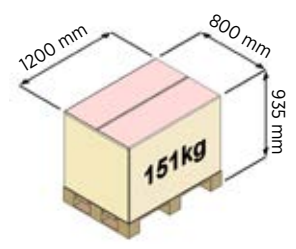
ALITRAK[®]
ELECTRIC MINDED
www.alitrak.com

EIGENSCHAFTEN

Fahrwerk	3 Rad
Antriebsräder auf Differential	Trailer-bereifung
Steuerungstyp	Deichsel auf Klappbaren Arm
Fahrgeschwindigkeit	Drehschalter
Höhe der Kupplung	ca. 430mm
Batterieladegerät	bei der Maschine, 13 A Hochfrequenz, mit Ladezustand
Display Armaturenbrett	Batterie Ladeanzeige
Feststellbremse	Elektromagnetisch (Es besteht die Möglichkeit zur manuellen Entriegelung)
Batterien	Liquid- Flüssig Säure 2 x 12V/ 72 Ah C20 oder Optional AGM 2 x 12 V/85 Ah C20
Elektromotor	24V / 600 Watt S 2 20 Min.
Maschinengewicht	ab 130,00 Kg

LEISTUNGEN

Geschleppte Gewicht Parterre - Eben*	2000 Kg
Geschwindigkeit Schleppbetrieb	schnell
	ca. 5 Km/h
	ca. 2,5 km/h
Geschwindigkeit Schubbetrieb	schnell
	ca. 3 Km/h
	ca. 1,5 km/h
Lade Zeit (h) der Batterien	ca. 8 Stunden (h)



*Das geschleppte Gewicht ist eine Angabe, die mit verschiedenen Maschinenausstattung und Arbeitsbedingungen (Art des Bodens, Rad Art, Ballast Verwendung, usw.) variieren kann.

Technische Änderungen bleiben vorbehalten, und sind ohne Vorankündigung jederzeit möglich.

ZUBEHÖR

- 
 Ausrüstung gegen ein Umkippen mit zusätzlichen Zuglaschen
- 
 Direkt Lenksystem
- 
 Rad / Deichsel Multifunktionssystem
- 
 Backe-Vorrichtung für Wägen
- 
 Halterung - Zugvorrichtung für asonstige Fahrbahre Behälter
- 
 Anhänger-Sicherungshalterung mit Stahlkugel
- 
 Ballast 9 Kg
- 
 Blinkende Signalleuchte
- 
 Verschiedene Rädertypen sowie Reifenprofile möglich
- 
 Reifen ausschäumen mit Polyurethan möglich