

# DT300E

ELEKTRO MINI-DUMPER MIT BATTERIEN  
FÜR DEN TRANSPORT VON LASTEN **BIS ZU 300 KG\***

EMISSIONFREI

LEISE

WARTUNGSARM



**Halbautomatischer  
Frontkipper der  
Stahlwanne**



**Fahrtrichtungswchsel  
durch Schalter auf  
Lenker**



**Geschwindigkeitsschalter  
zum Rangieren auf  
engsten Raum und beim  
Abwärtsfahren  
(2 Geschwindigkeiten)**



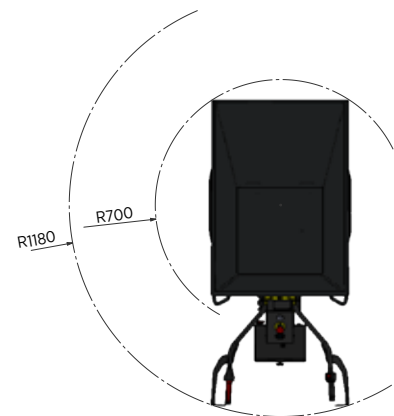
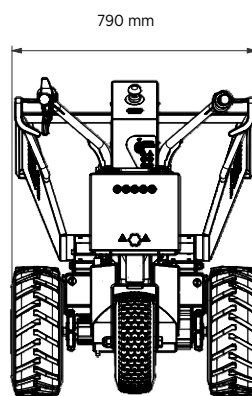
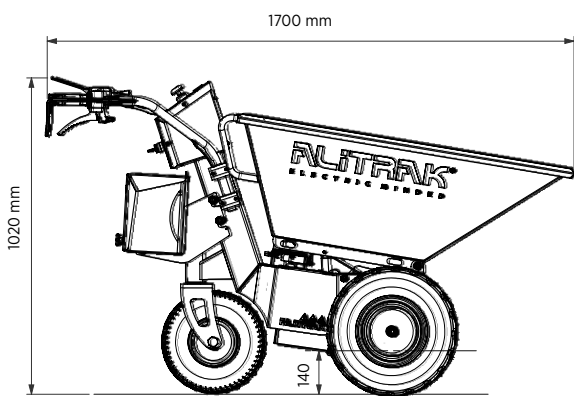
**Verschiedene Mulden  
erhältlich**

  
MADE IN ITALY

Der DT-300 E ist eine elektro 3-Rad-Minidumper mit Batterien. Er zeichnet sich durch eine sehr solide Stahlkonstruktion und wurde entwickelt für den Einsatz bei Kommunalbetrieben, Friedhofunterhalt, in Reithöfen, in der Landwirtschaft, im Gartenbau und Baumschulen, sowie für unzählige weitere Möglichkeiten. Der Kipp-Mechanismus für die Wanne lässt sich ganz leicht bedienen. Die Bereifung mit unterschiedlichen Reifenprofilen ermöglicht den optimalen Einsatz z.B. in Gelände auf Rasen, oder Indoor.

**ALITRAK**<sup>®</sup>  
ELECTRIC MINDED

[www.alitrak.com](http://www.alitrak.com)

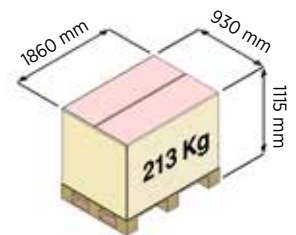


## EIGENSCHAFTEN

Fahrwerk	<b>3 Räder</b>
Antriebsräder auf Differential	<b>AS-Bereifung</b>
Stahlwanne	<b>180 lt.</b>
Steuerung der Führungs	<b>Lenker</b>
Anfahren	<b>mittels sanftes Gasdrehgriff</b>
Fahrtrichtungsumschalter	<b>durch Schalter am Lenker</b>
Batterieladegerät	<b>Extern, 13 A Hochfrequenz, mit Ladezustand</b>
Armaturen	<b>Batterieladeanzeige</b>
Feststellbremse	<b>Elektromagnetisch</b>
Batterie	<b>2 X AGM Batterie 12/V 85 Ah C 20</b>
Elektromotor	<b>24V / 600watt S2 20 min</b>
Gewicht der Maschine	<b>ab 163 kg</b>

## LEISTUNGEN

Zuladung auf flachener Ebene*	<b>300 kg</b>
Max Steigung*	<b>20%</b>
Fahrgeschwindigkeit vorwärts	
Schnell	<b>ca. 5, km/h</b>
Langsam	<b>ca. 2,5 km/h</b>
Fahrgeschwindigkeit rückwärts	
Schnell	<b>ca. 3 km/h</b>
Langsam	<b>ca. 1,5 km/h</b>
Ladedauer	<b>ca. 8 Stunden</b>



\*Die Zuladung Kapazität ist von der Oberfläche Art des Bodens, von der Steigung/Neigung Höhe und von der Maschine Verwendungszeit abhängig.

Technische Änderungen bleiben vorbehalten, und sind ohne Vorankündigung jederzeit möglich.

## ZUBEHÖR



Kunststoff Wanne 330 lt.



Reifen ausschäumen mit Polyurethan möglich



Verschiedene Räder und Reifenprofile möglich

**ALITRAK**<sup>®</sup>  
ELECTRIC MINDED

www.alitrak.com